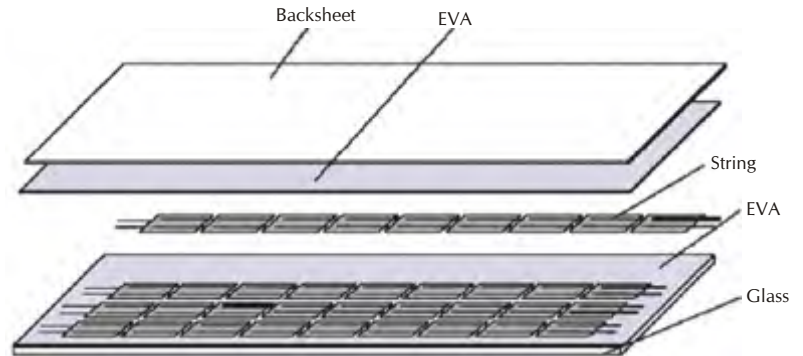


SolarLine

Soluciones Inteligentes en Energía Solar

Alta Performance en 36 Celdas Policristalinas Modulo Solar Fotovoltaico



Tolerancia de la energía (0 + 3%) para asegurar la alta confiabilidad de la salida de energía.



Módulos certificados por TUV con un alto nivel de cargas de viento (2400 Pa) y cargas de nieve (5400 Pa), lo que confirma la estabilidad mecánica.



El diseño más actualizado con agujeros de drenaje en el marco asegura que los módulos soporten diversas condiciones climáticas.



Los diodos superior e inferior garantizan los módulos libres de sobrecalentamiento y el efecto de punto caliente..

Guaranteed Performance**

10 Years Manufacturing Warranty

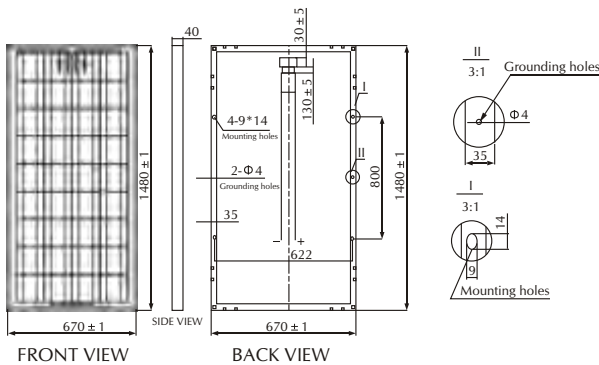
12 Years Warranty
90% Power Output

25 Years Warranty
80% Power Output

Porque Elegir nuestros Paneles Solares

- El fabricante solar más integrado verticalmente en la industria con módulos de producción que utilizan tecnología mono cristalina y policristalina.
- Módulos certificados por las instalaciones de pruebas globales: IEC61215, IEC61730, CE, ROHS.
- Fabricación con normas internacionales de calidad y sistema de gestión del medio ambiente: ISO9001 e ISO14001, 18001..

MECHANICAL DRAWINGS



MECHANICAL SPECIFICATION

Cell Type	Poly Crystalline 156 x 156mm
Number of cells	36(4 x 9)
Dimensions (A x B x C)	1480 x 670 x 30mm
Weights	13kg
Front Glass	3.2mm tempered low iron glass
Frame	Clear anodized aluminium alloy
Junction Box	IP 65, with bypass diodes
Connector	MC4 compatible
Output Cables	TUV, \pm length 900mm, 4.0mm ²

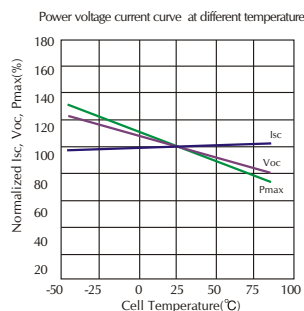
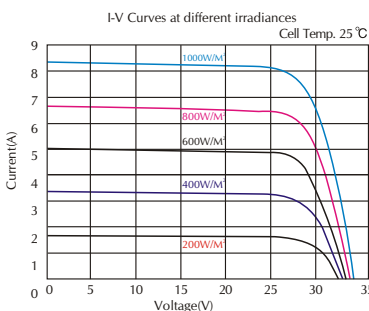
ELECTRICAL CHARACTERISTICS

Model	CP-140P-36	CP-145P-36	CP-150P-36
Maximum Power at STC(Pmax)	140W	145W	150W
Short Circuit Current(Isc)	8.39A	8.57A	8.71A
Open Circuit Voltage(Voc)	21.40V	21.60V	21.80V
Maximum Power Current(Imp)	7.83A	8.00A	8.17A
Maximum Power Voltage(Vmpp)	17.90V	18.10V	18.40V
Module Efficiency	14.12%	14.62%	15.13%
Power Tolerance	0 ~ +3%	0 ~ +3%	0 ~ +3%

STC: irradiance 1000W/m² Module temperature 25°C AM = 1.5

TEMPERATURE CHARACTERISTICS

Normal Operating Cell Temperature (NOCT)	45°C \pm 2°C
Temperature Coefficient of Pmax	-0.44% / °C
Temperature Coefficient of Voc	-0.34% / °C
Temperature Coefficient of Isc	0.06% / °C



SYSTEM INTEGRATION PARAMETERS

Maximum System Voltage	1000VDC
Maximum Series Fuse	15A
Increased Snowload acc. to IEC 61215	5400Pa
Operating Temperature	-40 to +85°C
Junction Box	IP65, 2 or 4 bypass diodes

Debido a la continua innovación, la investigación y la mejora del producto, las especificaciones de esta hoja de información del producto están sujetas a cambios sin previo aviso. Las especificaciones pueden variar ligeramente y no están garantizadas.

Los datos no se refieren a un solo módulo y no forman parte de la oferta, solo sirven para comparación con diferentes tipos de módulos

QUALIFICATIONS AND CERTIFICATES

